

檔 號：

保存年限：

教育部 函

地址：10051 臺北市中山南路5號
承辦人：陳聖蕙
電話：(02)7736-6227
電子信箱：una0517@mail.moe.gov.tw

受文者：高雄醫學大學

發文日期：中華民國110年4月16日

發文字號：臺教師(一)字第1100053482號

速別：普通件

密等及解密條件或保密期限：

附件：DM、簡章 (110041600012_A09000000E_11000053482_doc1_Attach1.jpg, 110041600012_A09000000E_11000053482_doc1_Attach2.pdf)

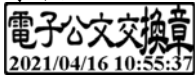
主旨：轉知新北市政府客家事務局辦理「110年新北義起幸福挑擔服飾設計徵選活動」簡章、DM各1份，請查照。

說明：

- 一、依據新北市政府110年4月15日新北府客綜字第1100708917號函辦理。
- 二、參加資格：本國籍高中職以上學生、社會人士及公司、工作室等組織皆可參加。
- 三、相關訊息刊登於活動官網 (<https://newhakkadesign.com/>)。

正本：各公私立大專校院(含大學系統)、各公私立高級中學、各公私立高級職業學校

副本：



收文文號：1100003670

110 年新北

義起幸福

挑擔服飾設計徵選

一、活動目的

義民爺祭為新北客家鄉親年度重要的祭典盛事，自新北市升格直轄市十年以來，順應社會潮流，逐漸從純粹的傳統祭祀，演變為融合了國際、觀光、美食、展演等多元性質的文化創意活動，其中的挑擔奉飯及踩街為活動焦點，連帶使得挑擔時的各項穿著配件如帽子斗笠、服飾、布包等備受矚目。爰此，期望徵集對客家文化有興趣之廣大民眾發揮創意，設計具前瞻性與時代性特色的挑擔服飾組。

本活動非競賽活動，係屬徵稿性質，主辦單位未來舉辦義民爺祭相關活動時，每年得自入選作品中擇一生產製作使用。

二、辦理單位

(一) 主辦單位：新北市政府客家事務局

(二) 執行單位：游明龍設計有限公司

三、設計主題

兼具客家美學、實用性、前瞻性與時代性，並能彰顯義民爺忠義精神的挑擔奉飯服飾組（含頭飾、上衣服飾、挑擔容器），不分男女皆可穿著搭配。

四、參加對象資格

(一) 中華民國國籍。

(二) 高中職以上學生、社會人士及公司、工作室等組織皆可參加。

(三) 以團體方式報名者，每團人數最多不超過 3 人。

(四) 每人（或每團）報名 1 組為限。

五、獎勵方式

入選 10 組，不分名次，每組發給獎狀 1 只及便利商店禮物卡 10,000 元（面額 1,000 元 × 10 張）

(一) 以公司或工作室等組織為單位者，每團發放 1 只獎狀。

(二) 學生團體獎狀，每團最多發予 3 人，指導老師每團可列 2 人發予感謝狀。

六、活動時程

(一) 收件日期：即日起至 110 年 7 月 15 日 (四) 18:00 截止。

(二) 評選及入選名單公布：預定於 110 年 8 月 2 日 (一) 公布入選名單並通知入選者，入選名單將刊登於活動官方網站、新北市政府客家事務局網站及臉書粉絲專頁。

七、成品限制

(一) 成本

本活動無需打樣成品，惟入選之作品，主辦單位將於爾後義民爺祭相關活動生產製作使用，故設計者請務必考量生產製作可行性及成本，大量生產後之服飾組（至少 600 組以上），每組成本以新臺幣 1,000 元以內為原則。

(二) 材質

不設限，惟應於作品圖檔敘明使用材質，如棉布、不織布、帆布等材質或其他環保纖維布料，並應考量材質安全性、延展、接合、褶皺等適用相關問題。

(三) 規格

建議使用現有商品（頭飾如棒球帽、斗笠、遮陽帽；上衣服飾如 T 恤、襯衫、唐裝、領巾；挑擔容器如花布包、提袋、紙箱、竹籃等）加以改良，並考量實用性與設計美感及量產可行性後，自行切題發揮。挑擔容器因需盛裝祭品、懸掛於扁擔，考量使用便利性等因素，可參考歷年使用之花布袋尺寸，約為 45×25× 高 23cm，如有特別之設計構想則不在此限。

八、參選程序

(一) 一律採用網路報名，線上填寫報名表，上傳作品圖檔、參選與個資同意書。報名網址 <https://newhakkadesign.com>。

(二) 繳交資料

1. 報名表：線上填寫報名表，填寫內容請參考範例 1。

2. 作品圖檔：作品以「組」為單位，一「組」作品包含頭飾、上衣服飾、挑擔容器（1 擔有 2 個容器），每件物品至少需繪製 1 張彩色設計圖稿，共 3 件物品，故至少需繳交 3 張圖檔。

(1) 圖檔內容：作品圖檔中可自行編排畫面，詳細說明作品名稱、設計理念、素材運用、作品實際尺寸等有助於評選之相關內容說明，字數規格不限。

設計圖：平面展開圖、作品正視圖、背面圖或立體示意圖等，無制式內容，但應能具體表達設計外觀與架構、完整作品比例、大小、設計特點等，請參考範例 2。

作品圖檔上不得出現參選者之姓名、公司名稱、團體名稱、單位或其他任何影響評選公平性之文字符號。

(2) 圖檔格式：作品圖檔可為 jpeg 格式，尺寸 A4，解析度 300 dpi 以上，單一圖檔請勿超過 4 MB。入選後須提供能以 AI、PSD 等繪圖軟體開啟、編修之圖檔。

3. 參選與個資同意書 (附件 1) ：

列印同意書並由參選者簽署完成，轉成 JPG 檔，於報名時上傳。

九、評選方式

(一) 評選委員

由具相關資歷專業人士 3 人及主辦單位內部 2 人擔任評選委員，依照參選者提供之作品圖檔為依據，選出 10 組入選作品。

(二) 評選標準

1. 設計主題適切性 35%
2. 設計整體創意性 35%
3. 量產可行性與成本 30%

十、注意事項

- (一) 參選者應正確及詳實填寫參選資料，如有填寫錯誤、偽造或變造資格證明文件而造成權益受損，請自行負責，主辦單位有權不予收件或取消資格，作品如有入選，並追回已頒發之獎狀及獎品。
- (二) 以團體名義參選者，由報名表中指定之代表人全權處理與主辦單位及本活動相關之一切事宜。
- (三) 參選之作品須為原創、未曾公開發表 (包含校園刊物、網路等媒介) 且未參與國內各項徵選或參賽活動並獲獎，無任何抄襲或仿冒情事，入選之作品經人檢舉或告發上述情事確定者，主辦單位得取消入選資格並追回已頒發之獎狀及獎品。若造成第三者之權益損失，參選者應自負法律責任，概與主辦單位無關。
- (四) 參選者或參選團隊須為參選作品之原始創作人，對參選作品具有著作人格權及著作財產權。當參選作品入選時，入選者或入選團隊同意無條件將入選作品原稿及其附隨之說明文字、圖片之著作財產權讓予新北市政府及主辦單位，新北市政府

及主辦單位對入選作品及其附隨之說明文字、圖片有無償使用、修改、攝影、重製、公開傳輸、改作、散布、公開展示、發行、公開發表等權利，並得不限時間、次數、方式及地域使用於各項國內外永久展覽、教育推廣、宣傳、出版及販售等用途，入選者或入選團隊同意不得就本條使用目的收取任何費用。

- (五) 為徵選業務所需與活動推廣等目的，主辦單位須蒐集參選者之個人資料，參選者同意主辦單位及執行單位於前述目的必要範圍內蒐集、處理及利用個人資料。
- (六) 獎項由評選委員視參選作品水準議定，必要時得以「從缺」或「調整名額」辦理。
- (七) 主辦單位保留所有徵選辦法異動之權利，若有任何異動，以本徵選活動官方網站、新北市政府客家事務局網站及臉書粉絲專頁等最新公告為準，不另行通知。如有疑問請洽主辦單位（電話 02-29603456 分機 6011 郭小姐）或執行單位「游明龍設計有限公司」（電話 02-27295158 分機 15 嚴小姐）。
- (八) 本活動獎項依所得稅法及各類所得扣繳率標準第 2 條第 1 項第 7 款規定，按給付全額扣取百分之十所得稅。
- (九) 凡報名參加本徵選活動者，視為已研讀及充分瞭解本活動各項規定及條款要求，並且願意完全遵守本活動各項規定及條款要求。
- (十) 如有未盡事宜，主辦單位保留修改、終止、變更活動內容細節之權利，且不另行通知。

範例 1-1 報名表 (個人)

姓名	
是否在學	<input type="checkbox"/> 在學學生 · 學校名稱 _____ <input type="checkbox"/> 社會人士 (已滿 20 歲)
聯繫方式	電話： 手機： Email：
作品名稱	
作品尺寸 (長 × 寬 × 高 cm)	頭飾： 上衣服飾： 挑擔容器：
量產成本	每組約新臺幣 _____ 元
創作說明	

範例 1-2 報名表 (公司或工作室等組織)

公司名稱		公司代表人	
指定代表人	全權處理與主辦單位及本活動相關之一切事宜		
聯繫方式	電話： 手機： Email：		
作品名稱			
作品尺寸 (長 × 寬 × 高 cm)	頭飾： 上衣服飾： 挑擔容器：		
量產成本	每組約新臺幣_____元		
創作說明			

範例 1-3 報名表 (團體)

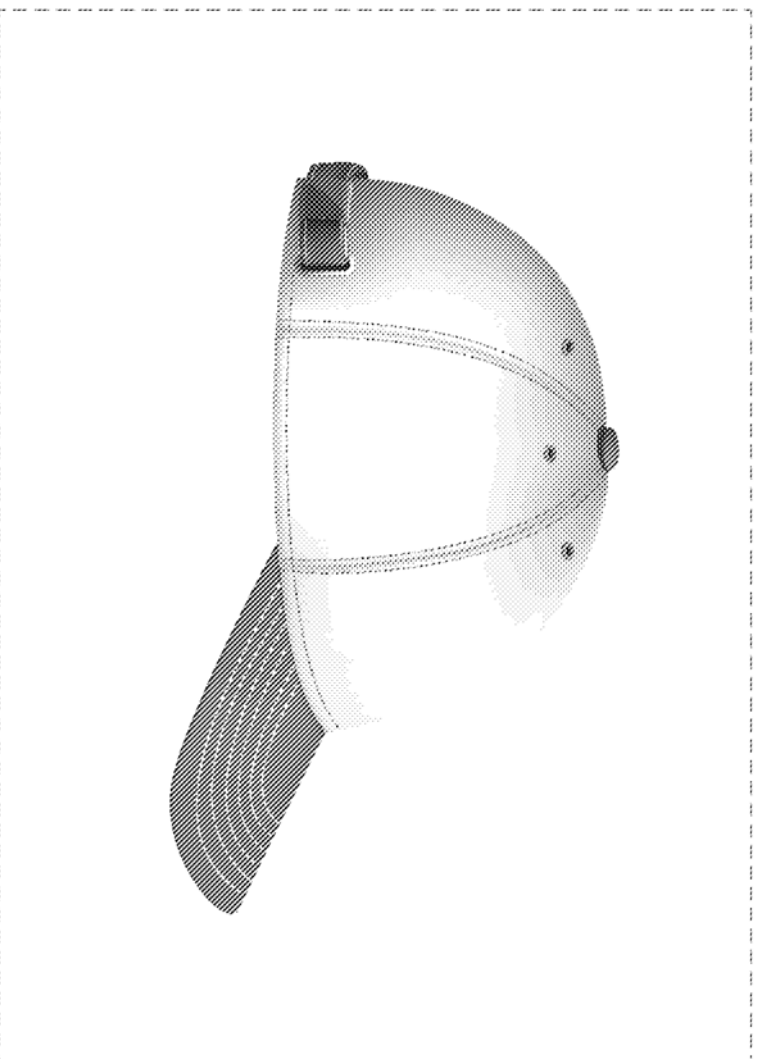
參選者 (指定代表人)	全權處理與主辦單位及本活動相關之一切事宜		
是否在學	<input type="checkbox"/> 在學學生 · 學校名稱 _____ <input type="checkbox"/> 社會人士 (已滿 20 歲)		
共同創作人	姓名		是否在學 <input type="checkbox"/> 在學學生 · 學校名稱 _____ <input type="checkbox"/> 社會人士 (已滿 20 歲)
	姓名		是否在學 <input type="checkbox"/> 在學學生 · 學校名稱 _____ <input type="checkbox"/> 社會人士 (已滿 20 歲)
聯繫方式	電話： 手機：	Email：	
作品名稱			
作品尺寸 (長 × 寬 × 高 cm)	頭飾： 上衣服飾： 挑擔容器：		
量產成本	每組約新臺幣 _____ 元		
創作說明			

帽子

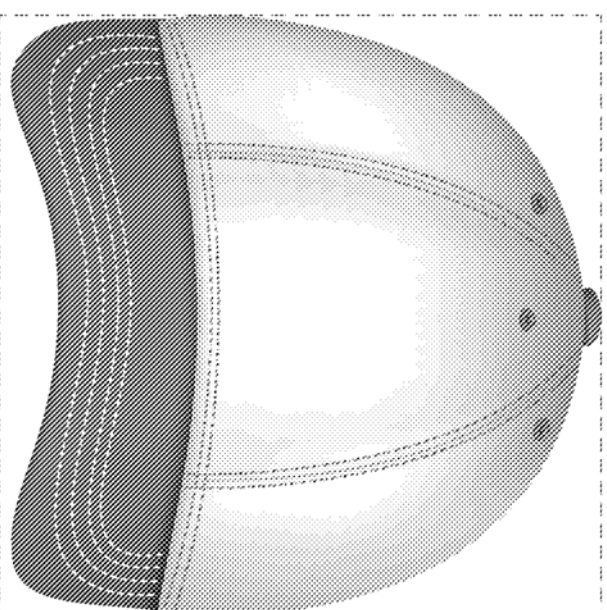
※本頁為範例圖檔(帽子不限樣式)。

範例 2-1

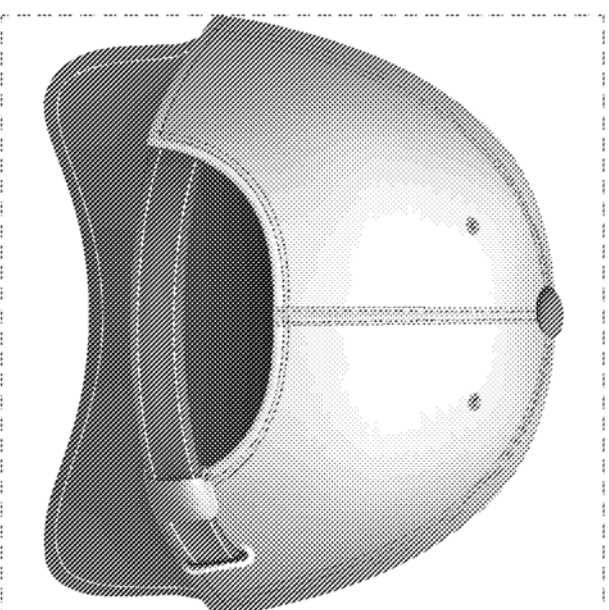
側視圖



正視圖



後視圖



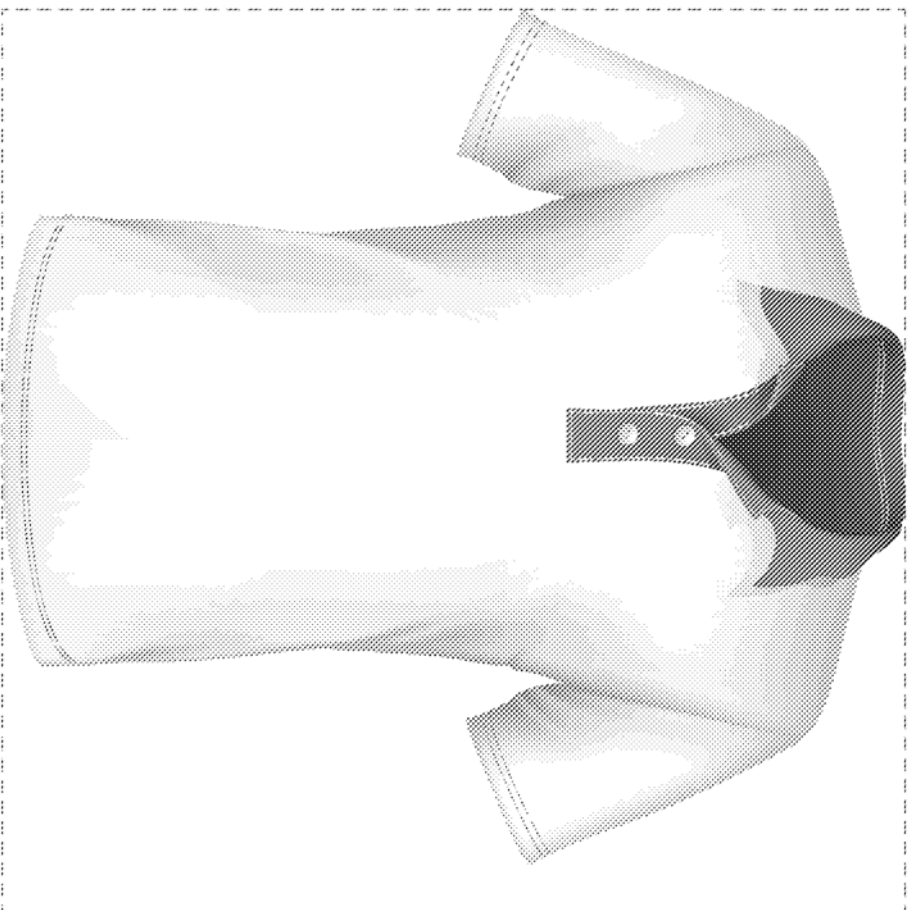
作品說明 (含創意說明及製作方式等說明文字)

上衣

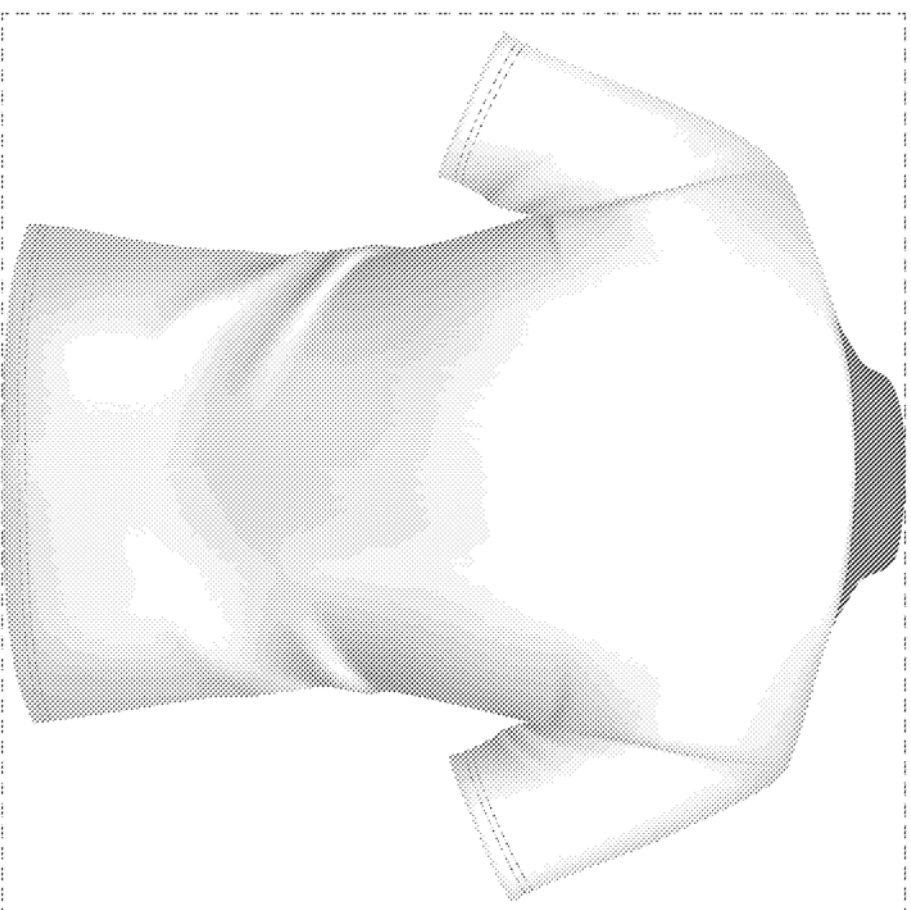
※本頁為範例圖檔(上衣不限樣式)。

範例 2-2

正視圖



後視圖

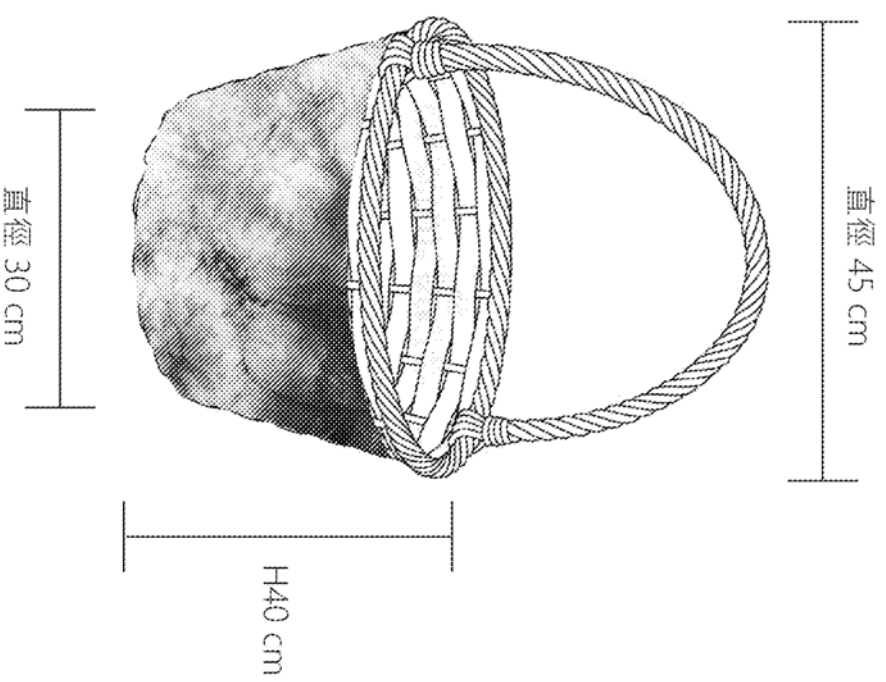
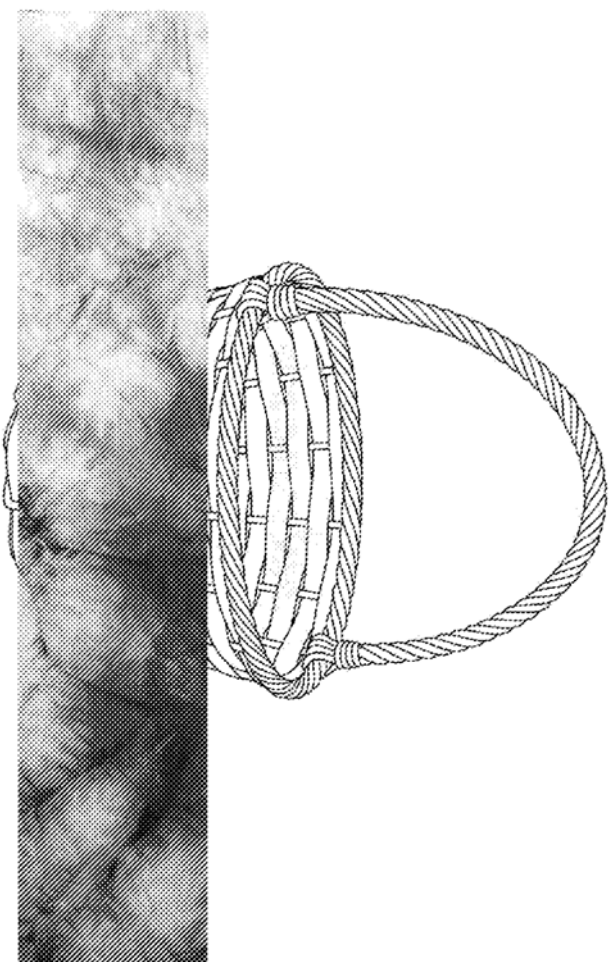


作品說明 (含創意說明及製作方式等說明文字)

挑擔容器

※本頁為範例圖檔。請於A4範圍內編輯圖檔，需詳細說明各角度的造型或圖樣變化。

範例 2-3



作品說明 (含創意說明及製作方式等說明文字)

使用藍染花布環繞竹器.....

附件 1 參選與個資同意書

本同意書列明「110 年新北義起幸福挑擔服飾設計徵選活動」之主辦單位 - 新北市政府客家事務局 - 將如何處理本單位所蒐集到的個人與作品資料，以及您同意配合之事項。當您勾選本同意書內容（是或否），並簽署本同意書時，表示您已閱讀、瞭解並同意接受本參選同意書之所有內容及其後修改變更規定。

一、個人基本資料之蒐集、更新及保管

- (一) 本人（本團隊）同意主辦單位及執行單位，基於參選者管理、報名管理、活動期間身分確認、活動聯繫、徵選活動相關訊息聯繫及相關行政作業之目的，得蒐集、處理及利用參選團隊成員之個人資料，包括姓名、地址、電話、傳真、email、學校、身分證影本、帳戶影本等。
- (二) 為避免無法聯繫影響自身相關權益，本人（本團隊）所提供之個人資料詳實。且代表報名者已取得團隊成員之同意提供其個人資料予主辦及執行單位。
- (三) 本人（本團隊）對於個人資料，就提供之個人資料有請求執行單位提供查詢瀏覽、補充更正、停止利用、刪除之權利，惟因此致影響參選或入選及受領獎項權益者應自負責任。
- (四) 本人（本團隊）若為未成年人（未滿二十歲），保證參加本徵選時已取得法定代理人同意。

二、同意書之效力

- (一) 本人（本團隊）投件參加本徵選，並簽署本同意書時，即表示已閱讀、瞭解並同意本同意書之所有內容，如違反所列條款時，即表示自願放棄參選資格以及獎勵與服務。
- (二) 主辦單位保留隨時修改本同意書規範之權利，修改規範時不另作通知。
- (三) 本同意書之解釋與適用，以及本同意書有關之爭議，均應依照中華民國法律處理，並以臺灣臺北地方法院為管轄法院。

三、參賽作品著作權保證

- (一) 本人（本團隊）茲在此聲明及擔保本人（本團隊）報名參加之作品，確係本人（本團隊）自行完成之作品。本人（本團隊）擁有著作人格權、著作財產權及其他法律上權利，絕無侵害任何人智慧財產權或其他權益等情形。倘若因此致主辦單位受有任何損害（包括但不限於律師費、訴訟費），本人自負一切責任，概與主辦單位無關。
- (二) 本作品有使用他人作品之部份，本人（本團隊）擔保已取得著作所有權人之一切相關合法之授權及同意，且無抄襲剽竊之情事。日後若本作品涉及違反著作權或其他法律規範，本人（本團隊）願負完全法律責任。
- (三) 當參選作品入選時，本人（本團隊）同意無條件將作品原稿及其附隨之說明文字、圖片之著作財產權讓予新北市政府及主辦單位，新北市政府及主辦單位對入選作品及其附隨之說明文字、圖片有無償使用、修改、攝影、重製、公開傳輸、改作、散布、公開展示、發行、公開發表等權利，並得不限時間、次數、方式及地域使用於各項國內外永久展覽、教育推廣、宣傳、出版及販售等用途，本人（本團隊）同意不得就本條使用目的收取任何費用。

本參選同意書自本人（本團隊）簽署日起生效，無時間限制。本同意書之權利義務，非經雙方書面同意，不得轉讓予第三人。本人保證不對新北市政府及主辦單位主張著作人格權。

參選者姓名	身分證字號	聯絡電話	參選者 親筆簽名	未滿 20 歲者 法定代理人親筆簽名

110年新北

義起幸福

挑擔服飾設計徵選

歡迎各界朋友一同來設計

兼具客家美學、實用性、前瞻性與時代性

並能彰顯義民爺忠義精神的挑擔奉飯服飾

截止日期
110.7.15
18:00截止



義民爺祭為新北客家鄉親年度重要的祭典盛事，自新北市升格直轄市十年以來，順應社會潮流，逐漸從純粹的傳統祭祀，演變為融合了國際、觀光、美食、展演等多元性質的文化創意活動，其中的挑擔奉飯及踩街為活動焦點，連帶使得挑擔時的各項穿著配件如帽子斗笠、服飾、布包等備受矚目。爰此，期望徵集對客家文化有興趣之廣大民眾發揮創意，設計具前瞻性與時代性特色的挑擔服飾組。

本活動非競賽活動，係屬徵稿性質，主辦單位未來舉辦義民爺祭相關活動時，每年得自入選作品中擇一生產製作使用。

參加對象資格

1. 限中華民國國籍。
2. 高中職以上學生、社會人士及公司、工作室等組織皆可參加。
3. 以團體方式報名者，每團人數最多不超過 3 人。
4. 每人 (或每團) 報名 1 組為限。

獎勵方式

入選 10 組，不分名次，每組發給獎狀 1 只及便利商店禮物卡 10,000 元

1. 以公司或工作室等組織為單位者，每團發放 1 只獎狀。
2. 學生團體獎狀，每團最多發予 3 人，指導老師每團可列 2 人發予感謝狀。

一律採用網路報名

詳細活動訊息請上官網查詢

官網/報名網址 <https://newhakkadesign.com>



活動官網



新北市客家局FB



決行層級：

意見及簽章

承辦單位

擬：
一、新北市政府客家事務局辦理「110年新北義起幸福挑擔服飾設計徵選活動」，敬請公告周知。
二、轉貼學務處首頁校外訊息處周知。
三、陳閱後存查。

承辦人：

課外活動組
計畫人員 陳政伶 0419
1048

組長：

學生事務處
課外活動組
組長 陳以德 0419
1315

會辦單位

學務長：

決行

學生事務處
學務長
周汎浩

0419
1733

分層負責授權
學務處專用章

0419
1733