

檔 號：

保存年限：

臺北市台北青年管樂團 函

地址：100台北市中正區寧波西街78-2號B1樓

承辦人：王騰寬

電話：0223223654

受文者：高雄醫學大學

發文日期：中華民國112年7月18日

發文字號：青管字第1120718001號

速別：普通件

密等及解密條件或保密期限：

附件：如文 (112072800022_1120718001_Attach1.pdf)

主旨：檢送「2023第十屆台北青管全國協奏曲大賽」招生簡章乙份，敬請協助轉知所屬學校、校內師生並鼓勵踴躍報名參加，請查照。

說明：

一、旨揭協奏曲大賽比照國外大賽三輪制度，以嚴謹且專業方式辦理，歡迎各級學校有管樂演奏專長之學生踴躍報名參加。

二、旨揭協奏曲大賽相關訊息如下：

(一)初賽日期：民國112年9月9日（星期六）及9月10日（星期日）。

(二)複賽日期：民國112年10月21日（星期六）及10月22日（星期日）。

(三)決賽日期：民國112年12月2日（星期六）及12月3日（星期日）。

(四)比賽項目包含長笛、雙簧管、低音管、單簧管、薩氏管、法國號、小號、長號、上低音號、低音號與馬林巴木琴。簡章請見連結 (<http://0rz.tw/DGKD1>)，報名

收文文號：1120008378

網址請見連結 (<http://reurl.cc/943Qbx>)，相關資訊請至台北青年管樂團官方網站查詢 (<http://www.tsb.org.tw>)。

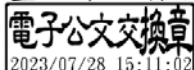
(五)倘有任何問題請逕洽台北青管專案經理徐老師 (02) 2322-3654

三、檢附旨揭協奏曲大賽簡章供參。

正本：國立政治大學、國立臺灣大學、國立臺灣師範大學、國立臺北藝術大學、國立臺北教育大學、臺北市立大學、中國文化大學、康寧學校財團法人康寧大學、東吳大學、世新大學、銘傳大學、實踐大學、大同大學、臺北醫學大學、學校財團法人中華浸信會基督教台灣浸會神學院、台神學校財團法人台灣神學研究學院、國立臺北商業大學、國立臺灣戲曲學院、國立臺灣科技大學、國立臺北科技大學、國立臺北護理健康大學、馬偕學校財團法人馬偕醫護管理專科學校、中國科技大學、德明財經科技大學、中華學校財團法人中華科技大學、城市學校財團法人臺北城市科技大學、國立臺北大學、國立臺灣藝術大學、輔仁大學學校財團法人輔仁大學、淡江大學學校財團法人淡江大學、華梵大學、真理大學、法鼓學校財團法人法鼓文理學院、馬偕學校財團法人馬偕醫學院、臺北基督學院、黎明技術學院、耕莘健康管理專科學校、醒吾學校財團法人醒吾科技大學、華夏學校財團法人華夏科技大學、致理學校財團法人致理科技大學、宏國學校財團法人宏國德霖科技大學、台北海洋學校財團法人台北海洋科技大學、亞東學校財團法人亞東科技大學、明志科技大學、聖約翰科技大學、景文科技大學、東南科技大學、國立空中大學、國立臺灣海洋大學、崇右學校財團法人崇右影藝科技大學、經國管理暨健康學院、國立體育大學、國立中央大學、中原大學、長庚大學、元智大學、開南大學、基督教華神學校財團法人中華福音神學研究學院、龍華科技大學、健行學校財團法人健行科技大學、萬能學校財團法人萬能科技大學、長庚學校財團法人長庚科技大學、南亞科技學校財團法人南亞技術學院、明新學校財團法人明新科技大學、大華學校財團法人敏實科技大學、國立清華大學、國立陽明交通大學、中華大學學校財團法人中華大學、玄奘大學、光宇學校財團法人元培醫事科技大學、國立聯合大學、廣亞學校財團法人育達科技大學、財團法人仁德醫護管理專科學校、仁德醫護管理專科學校、國立中興大學、國立臺中教育大學、國立臺灣體育運動大學、東海大學、逢甲大學、靜宜大學、中山醫學大學、中國醫藥大學、亞洲大學、國立勤益科技大學、國立臺中科技

大學、弘光科技大學、嶺東科技大學、中臺科技大學、僑光科技大學、修平學校財團法人修平科技大學、朝陽科技大學、國立彰化師範大學、大葉大學、明道學校財團法人明道大學、建國科技大學、中州學校財團法人中州科技大學、國立暨南國際大學、一貫道崇德學院、唯心聖教學院、南開科技大學、國立東華大學、慈濟學校財團法人慈濟大學、慈濟學校財團法人慈濟科技大學、大漢學校財團法人大漢技術學院、國立雲林科技大學、國立虎尾科技大學、環球學校財團法人環球科技大學、國立金門大學、國立嘉義大學、大同技術學院、國立中正大學、南華大學、吳鳳學校財團法人吳鳳科技大學、崇仁醫護管理專科學校、國立成功大學、國立臺南藝術大學、國立臺南大學、台灣首府學校財團法人台灣首府大學、中信學校財團法人中信金融管理學院、長榮大學、台灣基督長老教會南神神學院、國立臺南護理專科學校、嘉藥學校財團法人嘉南藥理大學、遠東科技大學、中華醫事科技大學、台南家專學校財團法人台南應用科技大學、敏惠醫護管理專科學校、南臺學校財團法人南臺科技大學、崑山科技大學、國立中山大學、國立高雄師範大學、國立高雄大學、義守大學、高雄醫學大學、財團法人一貫道天皇基金會一貫道天皇學院、國立高雄餐旅大學、國立高雄科技大學、高苑科技大學、文藻學校財團法人文藻外語大學、東方學校財團法人東方設計大學、樹人醫護管理專科學校、育英醫護管理專科學校、樹德科技大學、輔英科技大學、正修學校財團法人正修科技大學、高雄市立空中大學、國立屏東大學、國立屏東科技大學、大仁科技大學、美和學校財團法人美和科技大學、慈惠醫護管理專科學校、國立臺東大學、國立臺東專科學校、國立澎湖科技大學、桃園縣八德社區大學、臺北市北投社區大學、臺北市大同社區大學、臺北市大安社區大學、臺北市萬華社區大學、臺北市中正社區大學、臺北市中山社區大學、臺北市南港社區大學、臺北市內湖社區大學、臺北市松山社區大學、臺北市文山社區大學、臺北市信義社區大學、臺北市士林社區大學

副本：臺北市台北青年管樂團



全國

協奏曲

Concerto competition

2023
TSB
10th

大賽

報名表



台北青年
管樂團

第10屆

全國

協奏曲大賽

簡章

2023/10/14 / TSB
CONCERTO COMPETITION

緣起

「協奏曲」是一種充滿單項樂器魅力與樂團合奏滂薄氣勢的演出形式；在過去任何一個時期，甚至是今天，仍然在古典音樂的殿堂中佔有一席之地，而音樂界對於協奏曲演出能力的重視程度，從各大專院校音樂系所教授們對學生的要求也可見一般；原因在於，國內有更多能夠獨立擔綱演出協奏曲的人才，就代表了我們音樂素質的提升與進步，甚至更能與國外演奏者競爭；因此協奏曲能力的養成與展現是相當不容忽視的功課。換句話說，學生們在校內學習演奏能力的同時，也需要一個獨立公正的競爭與演出機會，如此方可真正檢驗其學習成效。

一向以提升國內管樂水平與管樂教育傳承為自身使命的台北青年管樂團，秉持新穎且具國際觀的態度，舉辦對外開放的協奏曲大賽，除了藉此刺激學子們的學習成效之外，同時也希望能夠引導社會各界更加重視國內音樂藝術的表現。

A 參賽資格

菁英組：出生於西元 1993 年 7 月 1 日 (含) 之後之人士，

如為大專院校 (含研究所，但不含空中大學及社區大學) 在學學生則無年齡限制。

新秀組：出生於西元 2005 年 7 月 1 日 (含) 之後之人士。

B 比賽項目與方式

*分初賽、複賽、決賽。

*初賽皆為五分鐘內之自選曲。

*皆須有鋼琴伴奏。

*項目：長笛、雙簧管、單簧管、低音管、
薩氏管、小號、法國號、長號、
上低音號、低音號、馬林巴木琴。

菁英組

初賽：五分鐘內自選曲一首，參賽者需自備伴奏。

初賽無評分，評審僅評定晉級與否。

複賽：指定曲一首 (曲目請參照附件一)。參賽者需自備伴奏。

公告晉級複賽名單時將一併公佈複賽指定段落/樂章。

決賽：指定曲一首 (曲目請參照附件一)。

以公開演出之正式音樂會形式進行，由青管菁英團伴奏。

*除評審之評語及分數外，並加入樂團團員票選，按分數比例高低排定名次。

新秀組

初賽：五分鐘內自選曲一首，參賽者需自備伴奏。

初賽無評分，評審僅評定晉級與否。

複賽：指定曲一首 (曲目請參照附件一)。參賽者需自備伴奏。

公告晉級複賽名單時將一併公佈複賽指定段落/樂章。

決賽：指定曲一首 (曲目請參照附件一)。

以公開演出之正式音樂會形式進行。

評審將給予評語及分數，按分數高低排定名次。

*評審團將由台北青年管樂團音樂總監及指揮、菁英團團員、國內知名演奏家共同組成。

C 獎勵

菁英組 ——

- 1、通過初賽，進入複賽者：頒發優等獎狀乙幀
- 2、未通過複賽，但為該組分數最高者：頒發該組名次獎狀乙幀
- 3、決賽獎項：
首獎：獎金新台幣 **參萬元** 整，獎座乙座
二獎：獎金新台幣 **壹萬伍仟元** 整，獎牌乙面
三獎：獎金新台幣 **捌仟元** 整，獎牌乙面
入選獎：獎牌乙面

新秀組 ——

- 1、通過初賽，進入複賽者：頒發優等獎狀乙幀
- 2、未通過複賽，但為該組分數最高者：頒發該組名次獎狀乙幀
- 3、決賽獎項：
首獎：獎金新台幣 **壹萬元** 整，獎座乙座
二獎：獎金新台幣 **伍仟元** 整，獎牌乙面
三獎：獎金新台幣 **參仟元** 整，獎牌乙面
入選獎：獎牌乙面

* 各組獲優勝者可視入選狀況獲贈贊助單位所提供之豐富獎品

D 比賽日期

初賽 2023/09/09 (六) & 09/10 (日)

09/09 地點：臺灣藝術大學音樂系表演廳
(新北市板橋區大觀路一段 59 號)

09/10 地點：蘆洲功學社音樂廳
(新北市蘆洲區中山二路 162 號 2 樓)

複賽 2023/10/21 (六) & 10/22 (日)

地點：臺灣藝術大學音樂系表演廳
(新北市板橋區大觀路一段 59 號)

決賽 2023/12/02 (六) 新秀組

2023/12/03 (日) 菁英組

地點：蘆洲功學社音樂廳
(新北市蘆洲區中山二路 162 號 2 樓)

* 各項樂器比賽之詳細日期、時間、地點將於賽程前另行公佈。

E 報名方式

1、活動洽詢：(02)2322-3654 台北青年管樂團

2、報名費：新臺幣 3,000 元整

ATM 轉帳、網路匯款、臨櫃電匯：請匯入下列帳號

銀行代碼 007

銀行名稱 第一銀行南門分行

帳戶名稱 台北青年管樂團

帳戶號碼 172-10-106433

請於報名表單上註明轉帳帳號後五碼或轉帳匯款戶名，以利核對。

3、報名資料：

* 報名表 (紙本報名請參照附件二)

* 身分證正反面影本或護照影本

* 西元 1993 年 6 月 30 日 (含) 前出生者請附在學證明或學生證影本

* 報名費轉帳匯款之轉帳帳號後五碼或轉帳匯款戶名，或匯款收據影本

4、報名方式：

* 網路報名：請至「台北青年管樂團」網站點選連結填寫網路報名表及上傳資料。

* 紙本報名：備齊上述報名資料，以掛號郵寄至「台北青年管樂團」地址：100 臺北市寧波西街 78-2 號 B1 請註明「○○○ (姓名) 第十屆協奏曲比賽報名資料」

5、報名收件截止日期：

即日起至 2023/8/28 (一) 截止

(紙本以郵戳為憑)

6、請於報名收件截止日期前完成報名繳費，若上述條件其中一項未完成作業，請於七日內補件；七日後若尚未收到補件，將不予以受理參賽。

7、本團將於 2023 年 9 月 2 日 (六) 後，公佈詳細賽程及比賽地點。

並同步公佈於台北青年管樂團網站 www.tsb.org.tw 以供查詢。

註：本團保有更改比賽規定之權利，且視實際需要彈性變更，以達成公平、公正、公開之比賽。



網路報名費



青管官網

附件一：複賽 / 決賽 指定曲《菁英組》

樂器	曲名	作曲家
長 笛	CARMEN FANTAISIE on themes from Georges Bizet's opera for solo Flute	François BORNE
單 簧 管	Introduction, Theme and Variations For Clarinet and Orchestra	Gioacchino ROSSINI
雙 簧 管	"El Bosque Mágico" Concerto for Oboe and Wind Band	Ferrer FERRAN
低 音 管	Concerto Op.75 for Bassoon and Orchestra	C. M. von WEBER
薩 氏 管	DIVERTIMENTO pour Saxophone Alto et Orchestre	Roger BOUTRY
法 國 號	Concerto for Horn No.1 Op.11 In E-Flat Major	Richard STRAUSS
小 號	Concerto for Trumpet	Alexander ARUTIUNIAN
長 號	Concertino for Trombone & Band	Ferdinand DAVID
上 低 音 號	Euphonium Concerto 'In League with Extraordinary Gentlemen'	Peter GRAHAM
低 音 號	Concerto for Bass Tuba	Vaughan WILLIAMS
馬林巴木琴	Concerto For Marimba and Wind Orchestra (2005年版)	Emmanuel SÉJOURNÉ

附件一：複賽 / 決賽 指定曲《新秀組》

樂器	曲名	作曲家
長 笛	Fantaisie Pastorale Hongroise Op.26	Franz DOPPLER
單 簧 管	Introduction et Rondo Op.72	Charles-Marie WIDOR
雙 簧 管	Variations on a Theme for Glinka for Oboe and Wind	N. RIMSKY-KORSAKOV
低 音 管	Andante e rondo ongarese Op.35	Carl Maria von WEBER
薩 氏 管	Scaramouche	Darius MILHAUD
法 國 號	Villanelle for Horn and Piano	Paul DUKAS
小 號	Sonata for Trumpet and Piano	Jean HUBEAU
長 號	Concerto No.1 for Trombone and Piano	Vladislav BLAZHEVICH
上 低 音 號	The Green Hill	Bert APPERMONT
低 音 號	Tuba Concerto	Bruce BROUGHTON
馬林巴木琴	Concertpiece for Marimba and Piano	Clifton TAYLOR

附件二：第十屆台北青年管樂團全國協奏曲大賽報名表

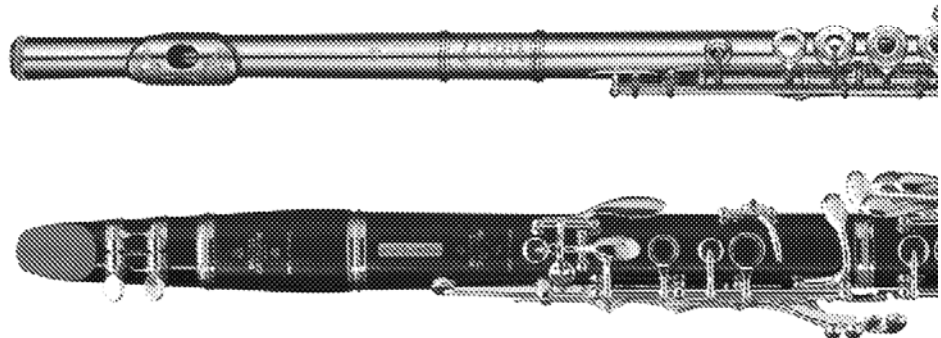
姓名：	參賽組別： <input type="checkbox"/> 菁英組 <input type="checkbox"/> 新秀組	照 片 黏 貼 處
報名樂器：		
生日： 西元 年 月 日	性別： <input type="checkbox"/> 男 <input type="checkbox"/> 女	
身分證（外籍人士護照）號碼：		
就讀學校／國別／所在地／年級：		
家長／監護人姓名：	本人手機：	
家長／監護人聯絡電話：	E-mail：	
通訊地址：		
繳費轉帳後五碼及日期（或附其他繳費證明）：		
初賽自選曲目之樂曲名稱與作曲家： （提交後即不可異動）		



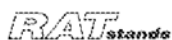
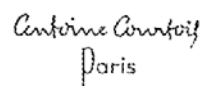
FB粉絲專頁



官方網站



進口優質樂器 · 配件 · 專業維修服務



Aeolus Music Corp.
博凱·六么·譜集
<https://www.aeolusmusic.com.tw/>

台北博凱 台北市大安區羅斯福路三段37號8樓
 台中六么 台中市北區民權路222號6樓
 高雄譜集 高雄市新興區大同一路198-4號

TEL (02)2366-0880
 TEL (04)2203-7835
 TEL (07)261-7733

