

檔 號：

保存年限：

桃園市政府青年事務局 函

地址：320029桃園市中壢區環北路390號

承辦人：股長 陳越亞

電話：03-4225205分機7003

電子信箱：10064190@mail.tycg.gov.
tw

受文者：高雄醫學大學

發文日期：中華民國115年5月8日

發文字號：桃青綜字第1150003469號

速別：普通件

密等及解密條件或保密期限：普通

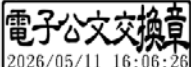
附件：如說明二 (115051100027_380420000A_1150003469_ATTACH1.pdf)

主旨：為培育青年設計人才，本局舉辦「2026桃園設計獎」競賽，敬請貴機關（學校）協助宣傳並轉知所屬（學生）踴躍報名參加，詳如說明，請查照。

說明：

- 一、「2026桃園設計獎」自即日起至6月26日公開徵件，請轉知所屬（學生）踴躍報名參加，並請協助於貴機關（學校）所屬官網、Facebook粉絲專頁、IG粉絲專頁或其他宣導管道協助推廣。
- 二、檢附旨揭「2026桃園設計獎」競賽簡章1份。

正本：本府各一級機關、本市各區公所、全國各大專院校、本市各公私立高中職

副本： 2026/05/11 16:06:26

收文文號：1150005378



桃園設計獎

TAOYUAN
INTERNATIONAL
DESIGN AWARD

2026 桃園設計獎

競賽簡章

REGISTRATION
GUIDELINES

前言

桃園市政府青年事務局為扶植青年設計師、大專院校及高中職設計學系發展，自108年起開辦「桃園設計獎」競賽與展覽，今年已邁入第八屆，期望創造專屬青年設計師交流、思辨、討論、實作與分享的場域，持續推動設計產業的發展。

辦理單位

指導單位：桃園市政府、桃園市議會

主辦單位：桃園市政府青年事務局

執行單位：藍本設計顧問有限公司

競賽組別 報名資格

高中職組

就讀或設籍於桃園市之高中職在學或應屆畢業生，如為未成年人，須填寫法定代理人同意書。

A

大專院校組

設籍或就學於桃園市之大專院校在校生或應屆畢業生如為未成年人，須填寫法定代理人同意書。

B

新銳設計師組

全台18歲以上（含）至45歲以下（含）青年設計師。

C

機關出題組

(學生組) 高中職以上至大專院校之在校生或應屆畢業生
(社會組) 全台滿21歲以上至45歲以下設計師。
如為未成年人，須填寫法定代理人同意書

D

參賽者得以個人或團體方式報名，高中職組以10人內（含）為限，其他組別以6人內（含）為限。
參賽作品須為原創且不得為110年1月1日前公開發表之作品，另不曾入圍歷屆桃園設計獎。

徵件類別

A. 高中職組

- | | |
|-----------|---------------------------|
| A1- 平面設計類 | 平面設計、視覺傳達、插畫設計等相關之作品。 |
| A2- 立體造型類 | 工業設計、產品設計、立體模型及雕刻等相關之作品。 |
| A3- 動漫桃園類 | 結合桃園在地特色或虛擬角色的動畫、漫畫及插畫作品。 |

B. 大專院校組

- | | |
|-----------|---------------------------|
| B1- 平面設計類 | 平面設計、視覺傳達、插畫設計等相關之作品。 |
| B2- 立體造型類 | 工業設計、產品設計、立體模型及雕刻等相關之作品。 |
| B3- 動漫桃園類 | 結合桃園在地特色或虛擬角色的動畫、漫畫及插畫作品。 |

C. 新銳設計師組

- | | |
|--------------|-----------------------|
| C1- 視覺與商業設計類 | 平面設計、視覺傳達、插畫設計等相關之作品。 |
| C2- 產品與工業設計類 | 工業設計、產品設計等相關之作品。 |

D. 機關出題組

- | | |
|-------------------|--|
| D1- 桃園城市意象設計類 | 桃園城市印象杯主視覺設計、環保材質手提杯袋設計(單杯)、隨行提袋設計(多杯)、外送箱意象設計等之相關作品。需使用官方提供刀模進行設計 |
| D2- 桃園未來影像與多媒體創意類 | 互動媒材設計類、數位與多媒體設計類等之相關作品 |

*設籍或就學於桃園之在校生/個人，或設立於桃園之公司參賽者，得予以加分。

競賽期程

報名開始	04月14日(二) - 06月26日(五)
線上初選	07月01日 (三) 至 07月06日 (一) 23:59截止
入圍公告	07月13日 (一) 12:00
實體決選	7月31日 (五) 10:00-17:00 (7月30日(四) 9:00-17:00 場佈)
主題對談暨頒獎典禮	08月06日 (四)

註：活動地點於競賽官網另行公告。

報名程序

一、報名時間：自機關公布日起至 115年 06月 26 日(五)23:59截止。

(報名截止時間仍須以活動官網公告為主)

二、報名方式：(一)簡章下載：請至活動報名網址下載競賽徵件簡章。

(二)網路報名：請至「2026桃園設計獎」競賽活動網站線上報名。請於報名截

止期限前於網站上完成作品上傳，並於報名表單上完成著作授權同意及切結

條款勾選，須自行確認報名是否成功！

(三)繳交資料：身份證明資料、參賽者聲明書、各組各類別所需繳交資料。

三、繳交資料：

- A. 高中職組 / A1-平面設計類、A2-立體造型類、A3-動漫桃園類
- B. 大專院校組 / B1-平面設計類、B2-立體造型類、B3-動漫桃園類
- C. 新銳設計師組 / C1-視覺與商業設計類、C2-產品與工業設計類
- D. 機關出題組 / D1-桃園城市意象設計類

(一) 報名作品須遵循以下規格:

1. 作品設計理念(300字內)。

2. 作品圖檔:需繳交【線上初選預覽檔案】及【決選展覽用印刷檔案】

【線上初選預覽檔案】:數量以1-3張為原則(可系列稿)不限直橫式，單張A4尺寸(21x29.7cm)，色彩模式RGB，解析度100dpi，檔案格式JPG、JPEG，檔案大小5MB內為限。

【決選展覽用印刷檔案】:需下載該類別決選展覽用公版，依據公版中指示進行製作，完成後輸出成PDF檔案進行繳交。數量以1張為限，不限直橫式，單張106x106cm尺寸，色彩模式CMYK，解析度，150dpi，檔案格式PDF，檔案大小10MB內為限。

3. 填寫【決選展覽實體展品調查欄位】:填寫屆時是否有實體展品需至現場展出，展覽平台以100x40cm為原則(以屆時官網公告為主)。

D. 機關出題組 / D2-桃園城市未來影像與多媒體創意類

(一) 報名作品須遵循以下規格:

1. 作品設計理念(300字內)。

2. 作品圖檔:需繳交【線上初選預覽檔案】及【決選展覽用印刷檔案】

【線上初選預覽檔案】:數量以1-3張為原則(可系列稿)不限直橫式，單張A4尺寸(21x29.7cm)，色彩模式RGB，解析度100dpi，檔案格式JPG、JPEG，檔案大小5MB內為限。

【決選展覽用印刷檔案】:需下載該類別決選展覽用公版，依據公版中指示進行製作，完成後輸出成PDF檔案進行繳交。數量以1張為限，不限直橫式，單張106x106cm尺寸，色彩模式CMYK，解析度，150dpi，檔案格式PDF，檔案大小10MB內為限。

3. 影像檔案(Youtube連結):需繳交【精華版】及【完整版】，繳交時需確認連結是否可正常瀏覽。

【精華版影片】:片長以3分鐘以內為限，畫質1080P，上傳至Youtube後提供連結，本影片將作為屆時評選標的。

【完整版影片】:片長不限，畫質1080P，上傳Youtube後提供影片連結，展覽空間將以本版本影片作為展覽主要標的(主辦單位仍有調整展覽影片版本之權利)。

4. 填寫【決選展覽實體展品調查欄位】:填寫屆時是否有實體展品需至現場展出，展覽平台以100x40cm為原則(以屆時官網公告為主)。

(二) 填寫著作授權同意書。若由單一著作人代表簽署時，須簽署授權切結書。

作品審查

01

資格審

參賽作品資格審查，經查核後，缺件之參賽者，將以E-mail通知三日內「補件」，若逾限未補齊即視為自行棄權。

02

線上 初選評審

1. 設計概念完整度 30%
2. 美感傳達 30%
3. 未來應用、執行可能性30%
4. 書面資料 10%

03

實體 決選評審

1. 創新及獨特性 30%
2. 未來應用及執行可能性 30%
3. 美感傳達 25%
4. 作品發表 15%

註1: 入圍作品須於評選當日進行3分鐘作品報告，向評審說明作品並陳述理念。

獎項及獎金

A.高中職組、B.大專院校組		
金獎	新台幣30,000元 數位獎狀乙紙及獎座乙座	三類各選出1名，共3名
銀獎	新台幣20,000元 數位獎狀乙紙及獎座乙座	三類各選出1名，共3名
銅獎	新台幣10,000元 數位獎狀乙紙及獎座乙座	三類各選出1名，共3名
特優獎	數位獎狀乙紙	三類各選出1-3名，共3-9名
評審特別獎	數位獎狀乙紙	三類各選出1名，共3名
年度傑出學校獎	數位獎狀乙紙及獎座乙座	不分類別，全場選出1所
年度最佳學校獎	數位獎狀乙紙及獎座乙座	不分類別，全場選出1所
年度傑出指導老師獎	數位獎狀乙紙及獎座乙座	不分類別，全場選出1名

C.新銳設計師組		
金獎	新台幣80,000元 數位獎狀乙紙及獎座乙座	兩類各選出1名，共2名
銀獎	新台幣50,000元 數位獎狀乙紙及獎座乙座	兩類各選出1名，共2名
銅獎	新台幣20,000元 數位獎狀乙紙及獎座乙座	兩類各選出1名，共2名
特優獎	數位獎狀乙紙	兩類各選出1-3名，共3-6名
評審特別獎	數位獎狀乙紙	兩類各選出1名，共2名

D.機關出題組(學生組)

金獎	新台幣30,000元 數位獎狀乙紙及獎座乙座	兩類各選出1名，共2名
銀獎	新台幣20,000元 數位獎狀乙紙及獎座乙座	兩類各選出1名，共2名
銅獎	新台幣10,000元 數位獎狀乙紙及獎座乙座	兩類各選出1名，共2名
特優獎	數位獎狀乙紙	兩類各選出1-3名，共3-6名
評審特別獎	數位獎狀乙紙	兩類各選出1名，共2名

D.機關出題組(社會組)

金獎	新台幣40,000元 數位獎狀乙紙及獎座乙座	兩類各選出1名，共2名
銀獎	新台幣30,000元 數位獎狀乙紙及獎座乙座	兩類各選出1名，共2名
銅獎	新台幣20,000元 數位獎狀乙紙及獎座乙座	兩類各選出1名，共2名
特優獎	數位獎狀乙紙	兩類各選出1-3名，共3-6名
評審特別獎	數位獎狀乙紙	兩類各選出1名，共2名

注意事項

繳交資料

1. 為保障參賽者權益以及訊息通知傳送無誤，請於報名時填入正確姓名、連絡電話、地址及經常使用之電子郵件信箱，執行單位將會以此信箱傳送比賽相關重要訊息，包含得獎通知。
2. 繳交資料請依 P.4 繳交規格為主。
3. 作品不得標示創作者姓名、公司、學校名稱或其他影響評選公正性之代號，違者取消資格。
4. 公司單位若需增加客戶名稱，請在報名填寫時一同寫上，並用“/”符號隔開逐一填寫（單位總字數12為上限，若作品最終得獎，此順序視為證書上得獎作者順序）。
5. 報名截止後，將無法再修改作品名稱及參賽者姓名，請妥為填寫。

獎項及獎金

1. 主辦單位保留上述變更之權利，請以官網公布之最新資料為主。
2. 評審團保有最終解釋與裁量權。
3. 上為預估獎項數量，實際依徵件比例做調整。
4. 得獎作品將在辦理單位之網站及相關宣傳資料中刊登。
5. 所得獎金含稅依中華民國稅法相關規定，將依法代扣繳規定的稅額。
6. 獎金需自行派員領取，須簽署代表人同意書，獎金會納入次年所得，若為未成年得獎者，須簽署法定代理人同意書。

頒獎典禮

1. 入圍者須至少派1名代表參與頒獎典禮，無故缺席者視同放棄獲獎資格。
2. 各獎項得主後續需配合主辦單位受訪，獲獎資訊及相關專訪內容將公開於新聞稿、活動網站及桃園市政府相關社群平台

入圍作品展

1. 入圍作品須配合參與台灣設計展展出並參與決選，且須依照主辦單位之規定，於指定期限內提供一切合理之檔案、樣品或實物，主辦單位亦得依展覽需求，調整作品展示之樣貌，缺席入圍作品展或逾期繳交者，視同放棄入圍資格。
2. 入圍作品須自行負擔運送展品之衍生費用。
3. 主辦單位不會對參展作品進行商業開發。如參展者有相關需求，將以代轉或媒合相關輔導單位或生產者為主，主辦單位不參與開發過程。
4. 作品參展則主辦單位不負作品保管責任，創作者需自行評估展覽相關風險，且需於展覽結束後4天內領回作品，未領回之作品將以清運方式處理。

其他注意事項

1. 本競賽相關辦法，主辦單位仍有調整之權利，詳細資訊請依本競賽官網為主。
 2. 本競賽活動之報名、展覽、獲獎後續展出及相關行銷露出，皆不另收取費用。
 3. 參賽者作品如有使用或包含他人之肖像，應取得當事人之同意及授權。參賽者需配合賽務、線上宣傳及展覽，提供並授權所需之作品資料，主辦單位於必要時有要求參賽者增補、替換作品資料之權利。
 1. 參賽者作品入圍後，個人作品資料與聯絡方式將納入桃園青年事務局「設計人才資料庫」中留存，供未來訪談、報導、設計案媒合中使用，惟個人隱私資訊將受保護。
 2. 入圍作品資訊公開後，主辦單位得在不涉及商業用途之情況下，於桃園設計獎入圍名單公告後，將入圍作品及作品資訊應用於各式宣傳、巡展借用、出版、平面或電子媒體宣傳計畫。
 3. 主辦單位對本賽務所有事宜保留隨時修改、變更、解釋裁決與終止本賽事之權利；如有任何變更，將公布於徵件比賽網頁，恕不另行通知。
 4. 本競賽辦法如有未盡事宜，悉依承辦單位公告及相關法律規定辦理。
- 作品如使用非原創素材（含 AI 生成工具或 AI 輔助創作），須於「作品說明」中註明素材來源、AI 工具名稱及其使用方式。

取消資格之情形說明

如有下列情形之一，經查證屬實，將取消該作品參賽資格；如於決選後經查證屬實者，將取消該作品獲獎資格，並追回獎勵品

參賽者參賽資格或身份不符合規定、身份資料或提交之資料或聲明不實、造假或不全，或有任何違反簡章或參賽辦法之情事者。

參賽作品非本人創作，或有挪用、抄襲、修改他人創作、任何侵害他人智慧財產權（包括但不限於著作權）或其他合法權利之情形。

參賽作品照片、影片、文字簡述中置入任何作者名字、學校科系、公司名稱等影響評選公正性之資訊。

參賽作品發表時間受舉發不符規定，經查證屬實或參賽者無法提出其他證據說明之情形。

入圍者無法在指定時間內提供入圍作品展相關檔案及實體、影音等展品之情形。

入圍者未能指派至少1名代表參加決選及頒獎典禮之情形。

主辦單位擁有競賽辦法最終解釋權。

聯絡方式

執行單位：

桃園設計獎籌備小組

邱先生 0963-620-172

Email taoyuantyda@gmail.com

承辦單位：

桃園市政府青年事務局 綜合規劃科

03-4225205 #7003

附件二、個人資料提供同意書 (請於報名系統內線上簽署，此為參考使用)

「2026桃園設計獎」(下稱「本次比賽」)之主辦單位、協辦單位及前開單位指定之對象(以下合稱「賽務單位」)取得您之個人資料，目的在於辦理本次比賽相關工作及宣傳及記錄本次比賽所用，相關蒐集、處理及使用您之個人資料均受個人資料保護法及相關法令規範。

本次蒐集與使用您之個人資料如報名表單內文所列，包含姓名、出生年月日、性別、身分證或居留證統一編號、經歷、最高學歷、法定代理人、戶籍地址、聯絡地址、連絡電話、行動電話、E-MAIL及照片等。

您同意賽務單位因辦理比賽所需，以您所提供之個人資料確認您之身分，與您進行聯絡；並同意賽務單位於比賽後繼續維護及使用您之個人資料，包括但不限於將服務資料用於建置桃園市政府青年事務局「設計人才資料庫」。

您得依個人資料保護法，就您之個人資料向賽務單位：(1)請求查詢或閱覽、(2)製給複製本、(3)請求補充或更正、(4)請求停止蒐集、處理及利用或(5)請求刪除。但賽務單位因執行職務或業務所必需者及受其他法律所規範者，得拒絕之。相關之請求亦可能導致賽務單位無法讓您參賽，您如入圍或獲獎，亦將喪失入圍或獲獎資格。

您可自由選擇是否提供您之個人資料予賽務單位，但若您拒絕提供，賽務單位將無法讓您參賽，您如入圍或獲獎，亦將喪失入圍或獲獎資格。您所提供之個人資料，經檢核或發現不足以確認您之身分真實性或其他個人資料冒用、盜用、資料不實等情形，賽務單位有權取消您之報名資格、得獎資格等相關權利，若有不便之處敬請見諒。

本同意書如有未盡事宜，悉依個人資料保護法或其他相關法規之規定辦理；同時，您對自己所有之個人資料，須負保密責任，若因洩露第三者，導致個人資料外洩、損失，請自行負責。

您瞭解此一同意書符合個人資料保護法及相關法規之要求，具有書面同意賽務單位蒐集、處理及使用您之個人資料之效果。

我已詳閱本同意書，瞭解並同意受同意書之拘束

報名者：_____ (本人簽名)

中華民國 _____ 年 _____ 月 _____ 日

附件三、著作財產權授權同意書(請於報名系統內線上簽署，此為參考使用)

立書人即下列著作之著作財產權人_____，因報名參加「2026桃園設計獎」徵件活動，知悉本次比賽之執行單位為辦理比賽及執行宣傳等事宜，需利用立書人之著作，爰同意授權桃園市政府及本次比賽之執行單位(以下合稱為甲方)於下列授權範圍內利用立書人之著作。

一、授權利用之著作標的：

(一)標的：立書人本次報名參加比賽之著作

(二)類別：

■語文著作■音樂著作■戲劇、舞蹈著作■美術著作■攝影著作

■圖形著作■電腦程式著作■錄音著作■建築著作■視聽著作■表演

(三)立書人擔保就本件著作有授權利用之權利，並擔保本件著作並無不法侵害他人著作權或其他權利之情事。甲方若因利用授權標的而涉入第三人之著作權或其他權利爭議時，立書人應於接獲甲方通知後，依甲方要求之方式出面協助處理，並賠償甲方因此所生之一切損失，包括但不限於損害賠償金及和解金。

二、授權範圍：

(一)利用行為：甲方得依下列著作權法規定之方式利用

■重製■公開口述■公開播送■公開上映■改作

■編輯■公開展示■公開傳輸■公開演出■散布

(二)本件著作財產權授權利用為非專屬授權

(三)利用之地域(場地)：不限地域

(四)利用之時間：不限時間

(五)利用之次數：不限次數

(六)可否再授權：甲方可再授權第三人為上述利用

(七)權利金：無償授權

此致

桃園市政府及藍本設計顧問有限公司

立書人即著作財產權人(簽名)：

身分證(居留證)統一編號：

地址：

法定代理人(簽名；參賽者已成年者免填)：

※參賽者簽署本同意書時即表示已閱讀、瞭解並同意本同意書之所有內容。

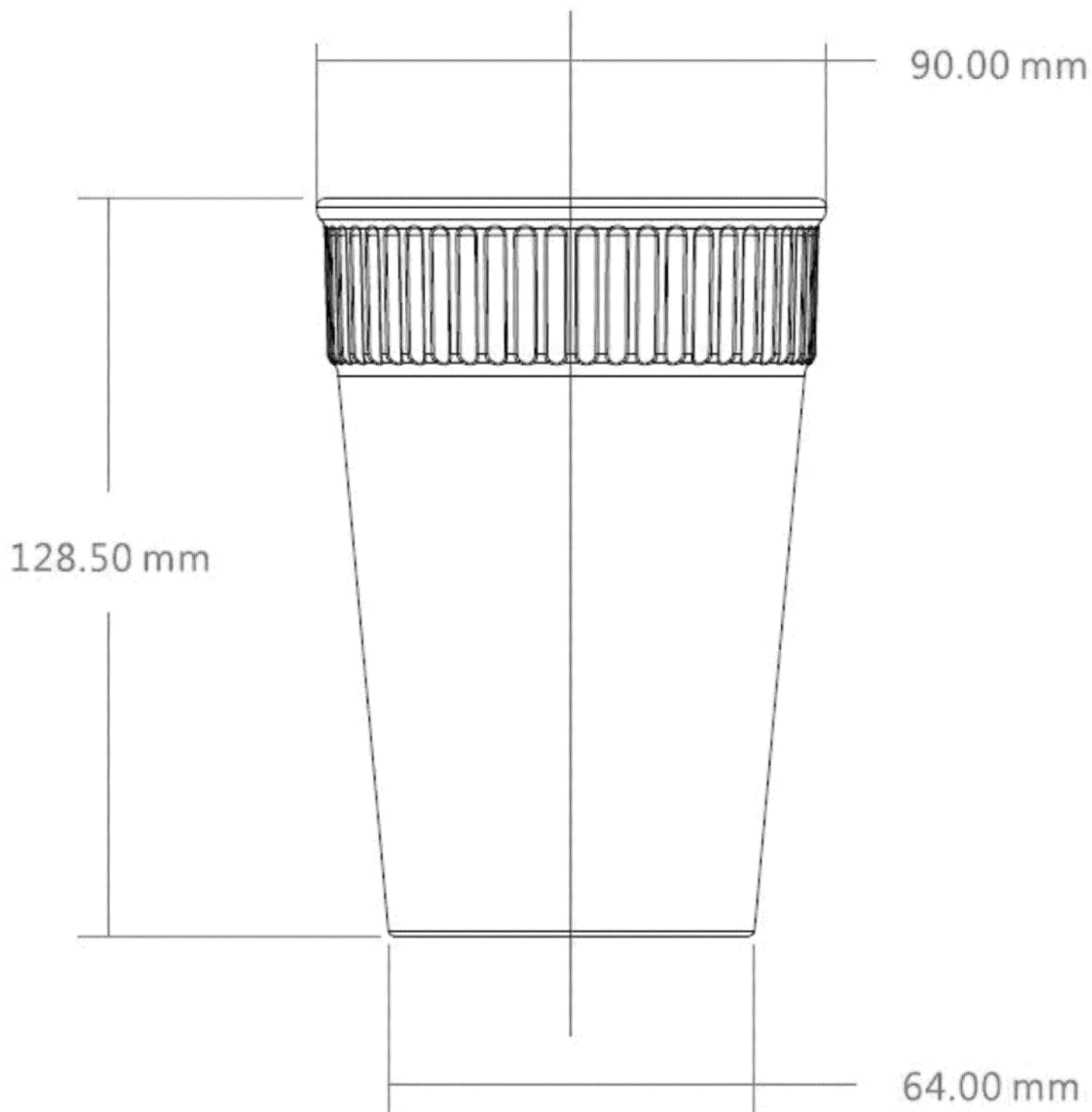
※如著作財產權人有數人者，立書人聲明並保證，已取得所有著作財產權人之合法授權，由立書人代表共同簽署本同意書，並同意立書人之簽署行為對全體著作財產權人均發生拘束力。

※若參賽者未滿十八歲，應由其法定代理人閱讀、瞭解並簽署本同意書。如參賽者有數人，且其中包含未滿十八歲者，立書人聲明並保證，已取得所有未成年參賽者之法定代理人之合法同意，同意由立書人代表共同簽署本同意書，並同意受本同意書之拘束。若由入圍團隊代表人之法定代理人簽署本同意書，亦同。

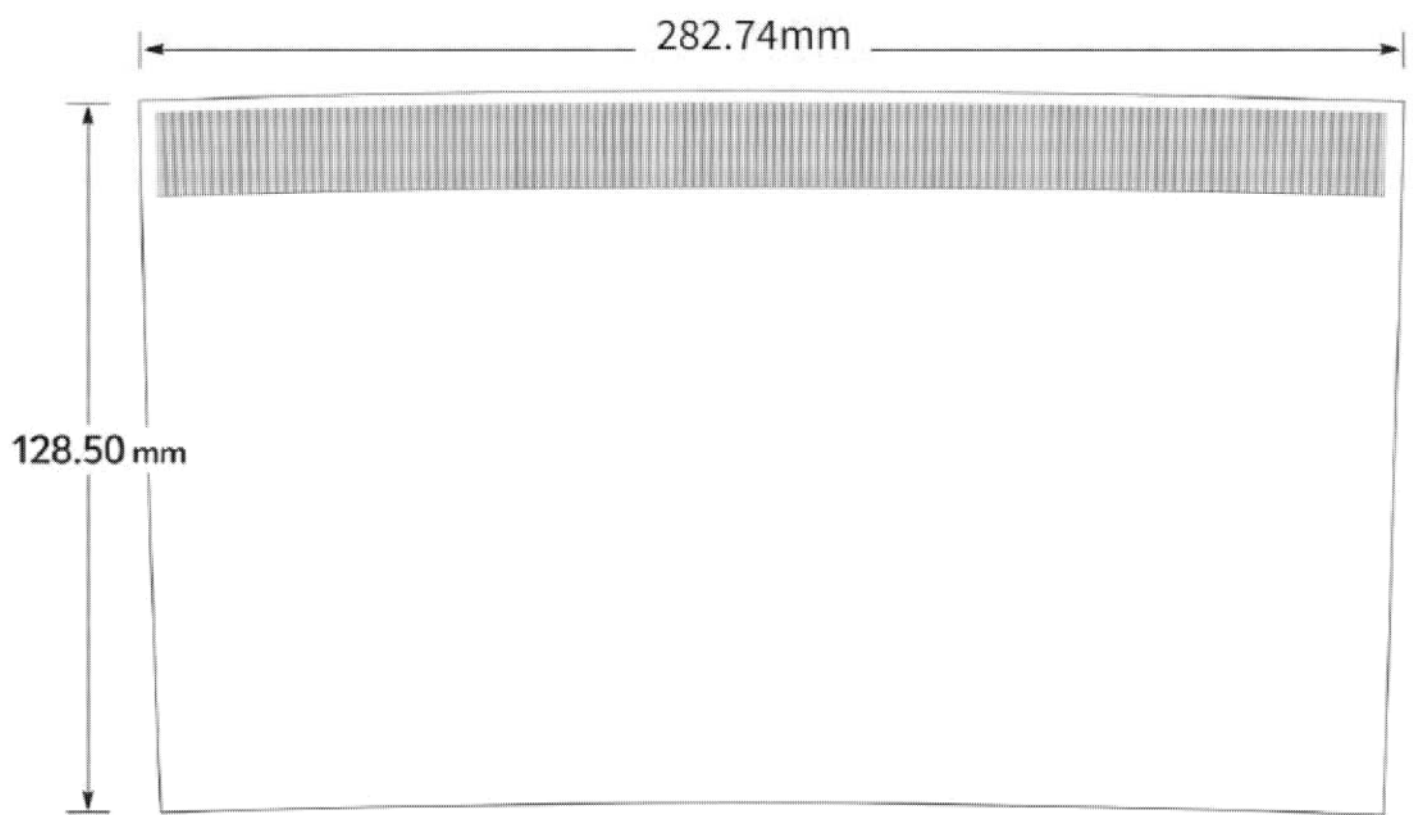
中 華 民 國 年 月 日

附件四、

循環杯單面平面圖

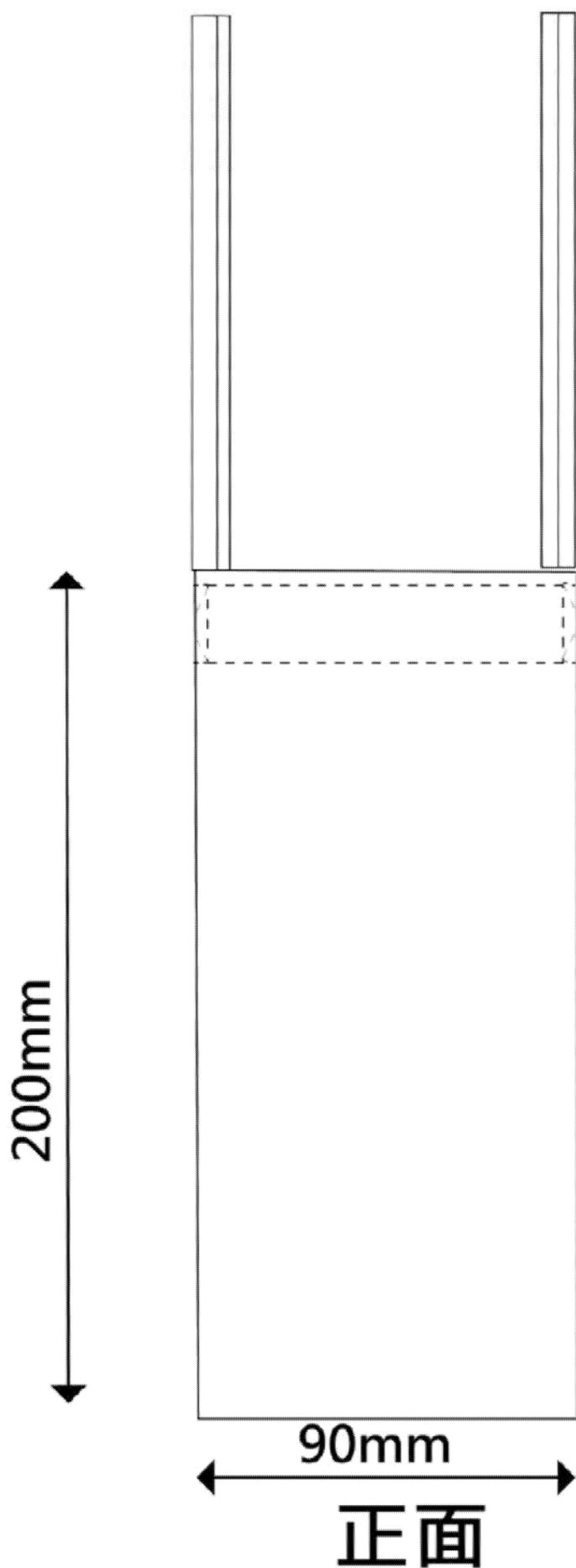


循環杯展開平面圖

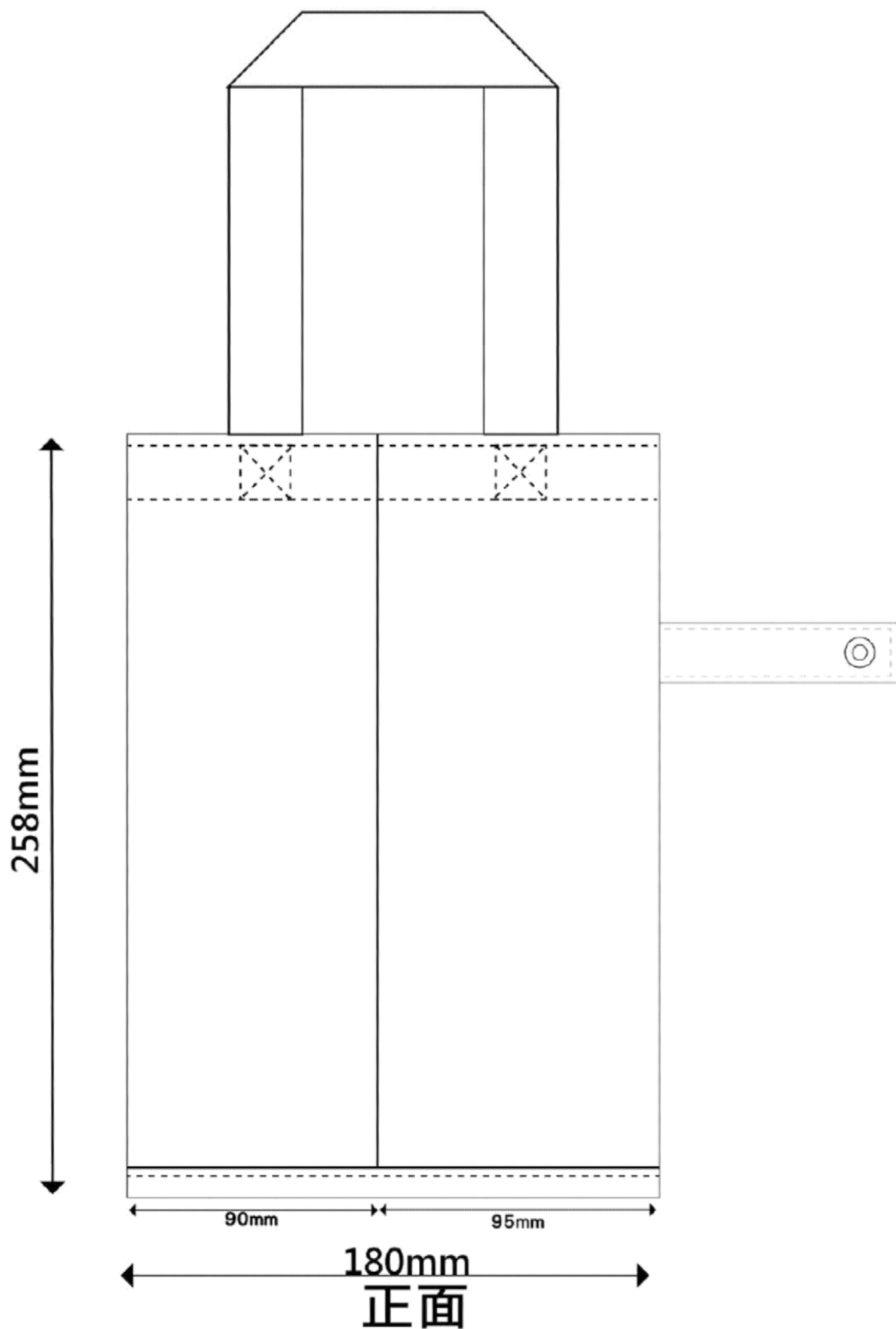


杯套單杯平面圖

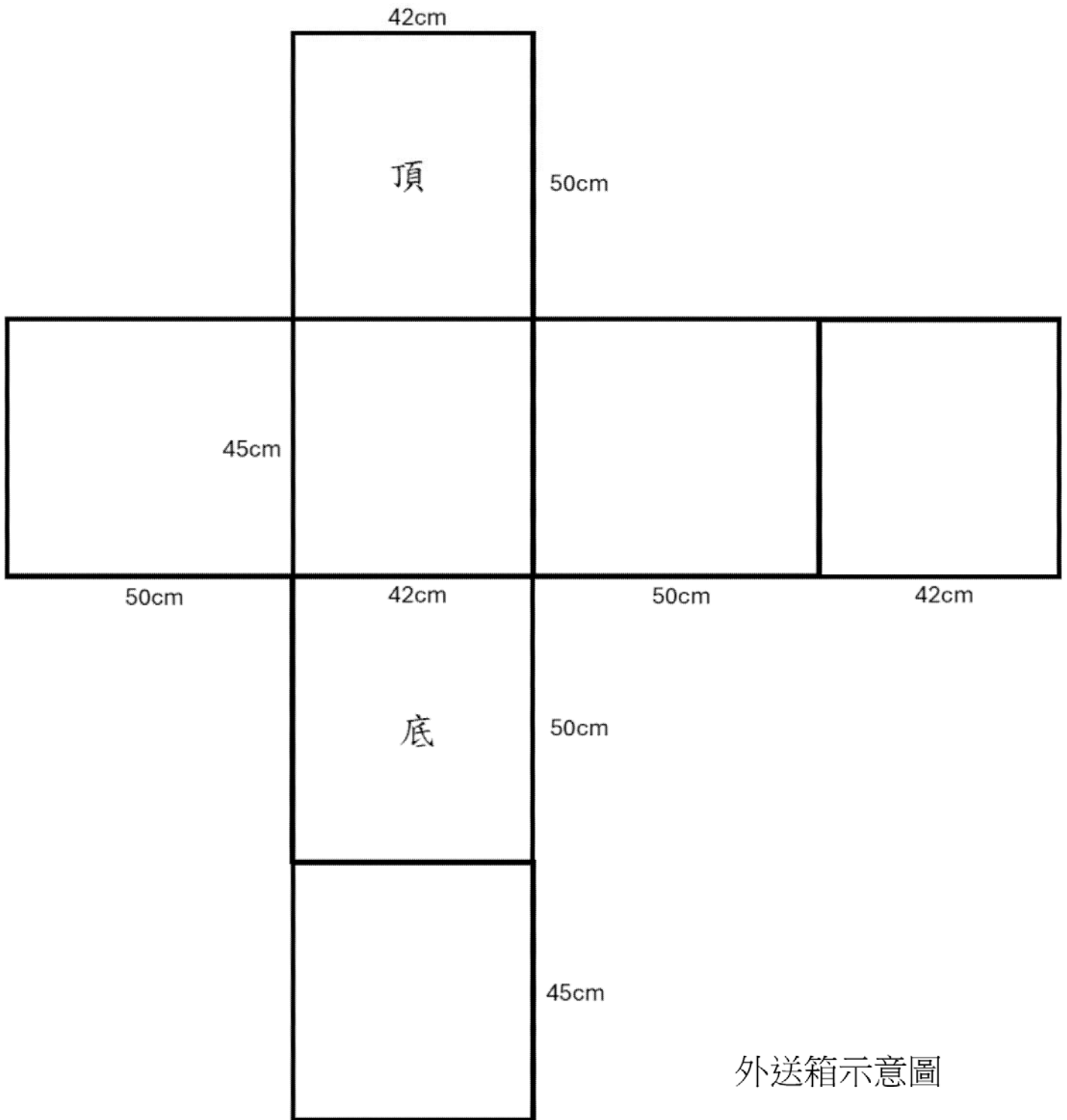
單杯裝



杯套雙杯平面圖



外送箱平面圖



外送箱示意圖

